

допускайте попадания волос и одежды в движущиеся части. Свободная одежда, украшения или длинные волосы могут попасть в движущиеся части.

ж) Если предусмотрены устройства для подключения средств удаления и сбора пыли, убедитесь, что они подключены и используются должным образом.

Использование пылеуловителей может снизить риск происшествий, вызванных пылью.

з) Даже если вы часто пользуетесь инструментом и привыкли к нему, нельзя игнорировать правила безопасности при работе с ним. Любое неосторожное движение может в один момент привести к серьезным травмам.

4) Эксплуатация и обслуживание электроинструментов

а) Не нужно применять силу при использовании электроинструмента. Для работы нужно использовать правильный электроинструмент. Правильно подобранный электроинструмент, используемый на рекомендованной для него скорости, поможет выполнять работы лучше и безопаснее.

б) Нельзя использовать электроинструмент, если переключатель не включает и не выключает его. Любой электроинструмент, которым невозможно управлять с помощью переключателя, опасен и подлежит ремонту.

в) Перед выполнением любых регулировок, замены принадлежностей или подготовки электроинструмента к хранению необходимо отключить его от сети и снять аккумулятор. Такие превентивные меры безопасности снижают риск случайного запуска электроинструмента.

г) Храните электроинструменты в недоступном для детей месте и не допускайте к работе с ними лиц, не умеющих с ними обращаться или не знакомых с данной инструкцией. Электроинструменты опасны в руках неопытных пользователей.

д) Электроинструменты необходимо обслуживать. Смещения или зацепления движущихся частей, поломки деталей и любых другие неисправности, которые могут повлиять на работу электроинструмента, должны отсутствовать. Если инструмент поврежден, перед использованием его необходимо отремонтировать. Многие несчастные случаи происходят из-за плохого обслуживания электроинструментов.

е) Режущие инструменты должны оставаться острыми и чистыми. Правильно обслуживаемые режущие инструменты с острыми режущими краями реже заклинивают

и ими легче управлять.

ж) Используйте электроинструмент, комплектующие, насадки и т.д. в соответствии с данной инструкцией, с учетом условий труда и выполняемой работы. Использование электроинструмента не по назначению может привести к возникновению опасной ситуации.

з) Следите за тем, чтобы рукоятка и ее поверхность были сухими, чистыми и обезжиренными. В непредвиденных ситуациях скользкие ручки и поверхности захвата не позволят безопасно удерживать и контролировать инструмент.

5) Эксплуатация и обслуживание аккумуляторного инструмента

а) Заряжайте устройство только с помощью зарядного устройства, указанного производителем. Зарядное устройство, подходящее для одного типа аккумулятора, может создать опасность возгорания при использовании с другим типом аккумулятора. Используйте электроинструменты только с типом аккумулятора, предназначенным для данного инструмента. Использование других типов аккумуляторов может привести к травмам или пожару.

в) Когда аккумулятор не используется, его следует держать вдали от других металлических предметов, таких как скрепки, монеты, ключи, гвозди, шурупы или другие мелкие металлические предметы, которые могут соединить одну клемму с другой. Соединение клемм аккумулятора может привести к возникновению искр, ожогов или пожару.

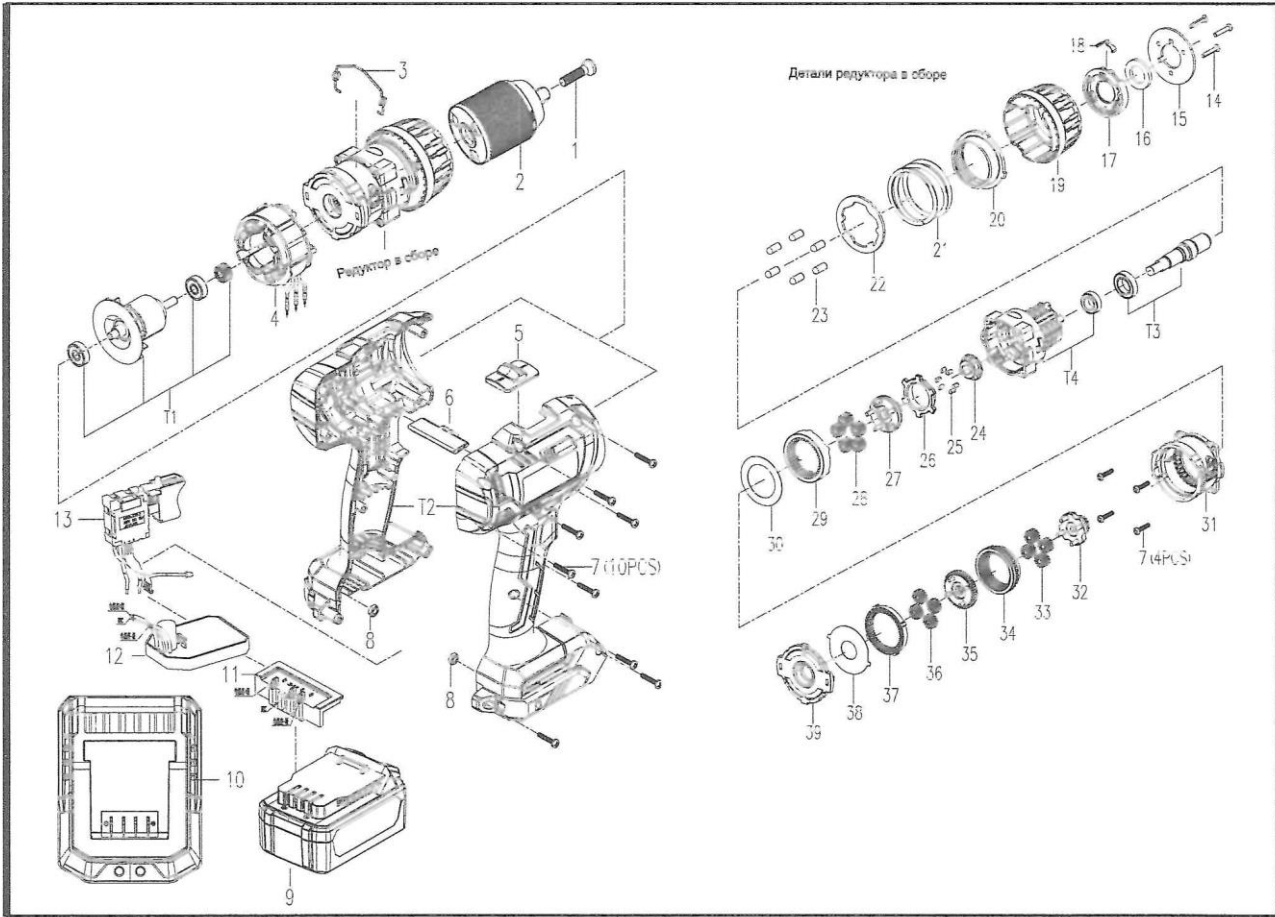
г) В экстремальных условиях из аккумулятора может вытекать жидкость; избегайте с ней контакта. Если контакт случайно произошел, промойте место контакта водой. Если жидкость попала в глаза, промойте их водой и обратитесь за медицинской помощью. Жидкость, выделяемая из аккумулятора, может вызвать раздражение или ожог.

д) Не используйте поврежденный или модифицированный аккумулятор или инструмент. Поврежденные или модифицированные аккумуляторы могут работать непредсказуемо, что может привести к пожару, взрыву или травмам.

е) Не используйте поврежденный или модифицированный аккумулятор или инструмент. Воздействие огня или температуры выше 130°C может привести к взрыву.

ПРИМЕЧАНИЕ: температура 130°C равна 265 °F.

ж) Следуйте всем инструкциям по зарядке;



ПОЯСНЕНИЯ К ЧЕРТЕЖУ ОБЩЕГО ВИДА

1	Винт с цилиндрической головкой М6х20	27	Водило планетарной шестерни III
2	Парлон 13 мм (Weida)	28	Планетарная шестерня III
3	Трос переключения	29	Внутренняя шестерня III
4	Статор	30	Шайба корпуса передней шестерни
5	Кнопка регулировки скорости	31	Корпус задней шестерни
6	Рычаг переключателя направления	32	Центральная шестерня III
7	Винт с самонарезающей головкой ST2,9х16	33	Планетарная шестерня II
8	Гайка М4 (модель I)	34	Внутренняя шестерня II
9	Батарейный блок	35	Центральная шестерня II
10	Зарядное устройство	36	Планетарная шестерня I
11	Кремниый блок	37	Внутренняя шестерня III
12	Сборка РСВА	38	Шайба корпуса задней шестерни
13	Переключатель в сборе	39	Крышка корпуса шестерни
14	Винт с потайным крестообразным шлицем	T1	Ротор в сборе
15	Нажимной диск регулировочной втулки	T2	Комплект корпуса
16	Шерстяной войлок	T3	Вал в сборе
17	Крышка корпуса передней шестерни	T4	Передний редуктор в сборе
18	Пластичная пружина храпового механизма		
19	Кольцо предоверительной настройки крутящего момента		
20	Настройка момента		
21	Пружина настройки крутящего момента		
22	Динамометрическая шайба		
23	Шариковая головка Ф5х11,5		
24	ФИКСИРУЮЩИЙ КУЛДАНОК		
25	ШТИФТ 3,03х5		
26	Стопорное кольцо		

зарядяйте аккумулятор или инструмент только при температуре в рамках указанного в инструкциях диапазона. Неправильная зарядка или зарядка при температуре вне указанного диапазона может повредить аккумулятор и увеличить риск пожара.

б) Техническое обслуживание

а) Поручите обслуживание электроинструмента квалифицированному специалисту по ремонту с использованием только идентичных запасных частей. Это обеспечит безопасность электроинструмента.
б) Поручите обслуживание электроинструмента авторизованному сервисному центру. Это обеспечивает безопасность электроинструмента и его дальнейшую эксплуатацию.

Предупреждения по технике безопасности при работе с деревом

1) Указания по технике безопасности для всех операций Следует держать инструмент за изолированные поверхности захвата во время действия, при котором режущая деталь инструмента или крепление может соприкоснуться со скрытой проводкой или с ответственными шнуром питания. При соприкосновении режущей детали инструмента или крепления с находящимся под напряжением проводом, открытые металлические части электроинструмента могут также оказаться под напряжением, что приведет к поражению пользователя электрическим током.

2) Правила техники безопасности при использовании длинных свёрл

а) Никогда не работайте на скорости, превышающей максимальную скорость сверла. На более высоких скоростях при свободном вращении сверла без контакта с заготовкой оно может погнуться, что приведет к травмам.

б) Всегда начинайте сверление на низкой скорости и при контакте кончика сверла с заготовкой. На более высоких скоростях при свободном вращении сверла без контакта с заготовкой оно может погнуться, что приведет к травмам.

в) Осуществляйте давление только по направлению сверла, не под углом, и не прилагайте чрезмерных усилий. Сверла могут погнуться, что может привести к повреждению инструмента или потере контроля, что, в свою очередь, может стать причиной травм.

Предупреждение о безопасности аккумулятора

а) Не разбирайте, не вскрывайте и не разламывайте аккумулятор.

б) Храните аккумуляторы в недоступном для детей месте. Использование аккумуляторов детьми допускается только под присмотром. Особо внимание следует уделить хранению маленьких аккумуляторов в недоступном для маленьких детей месте.

в) Не подвергайте аккумуляторы воздействию тепла или огня. Не храните аккумуляторы под прямыми солнечными лучами.

г) Не допускайте короткого замыкания аккумулятора. Не храните аккумуляторы в ящиках и шкафах, где они могут замкнуть друг друга или замкнуться из-за других металлических предметов.

д) Не подвергайте аккумуляторы механическим ударам.

е) В случае протечки аккумулятора не допускайте попадания жидкости на кожу или в глаза. В случае такого попадания обильно промойте пораженный участок водой и обратитесь за медицинской помощью.

ж) Не используйте другие зарядные устройства, кроме поставленных вместе с оборудованием.

з) Не используйте аккумулятор, не предназначенные для данного оборудования.

и) Не используйте аккумуляторы от разных производителей, различного объема, размера или типа.

к) Приобретайте только аккумуляторы, рекомендованные производителем оборудования.

л) Храните аккумуляторы в чистом и сухом месте. Загрязнившиеся клеммы аккумулятора следует протереть сухой тряпкой.

н) Перед использованием аккумулятора необходимо зарядить. Используйте только подходящие зарядные устройства в соответствии с инструкциями от производителя по правильной зарядке.

о) Не оставляйте заряжаться неиспользуемый аккумулятор в течение длительного времени.

п) После длительного периода хранения для достижения максимальной вместительности необходимо выполнить несколько циклов зарядки и разрядки аккумулятора.

р) Сохраните оригинальную инструкцию по эксплуатации изделия для дальнейшего использования.

с) Используйте аккумулятор только по назначению. По возможности извлекайте аккумулятор из неиспользуемого оборудования.

у) Храните аккумулятор вдали от микроволн и высокого давления.

ф) Утилизируйте аккумулятор надлежащими образом.